

ပြည်ထောင်စုသမ္မတမြန်မာနိုင်ငံတော်အစိုးရ
လျှပ်စစ်နှင့်စွမ်းအင်ဝန်ကြီးဌာန
လျှပ်စစ်ဓာတ်အားဖြန့်ဖြူးရေးလုပ်ငန်း
နေပြည်တော်

စာအမှတ်၊ ၅၀၁/၀-၃(မီတာ)/၂၀၁၈-၂၀၁၉
ရက်စွဲ ၂၀၁၈ ခုနှစ်၊ မတ်လ ၉ ရက်

ပစ္စည်းဈေးနှုန်းတောင်းခံလွှာအမှတ် - 16(T)/ESE/2018 - 2019

၂၀၁၈-၂၀၁၉ ဘဏ္ဍာရေးနှစ် လျှပ်စစ်ဓာတ်အားဖြန့်ဖြူးရေးလုပ်ငန်းလက်အောက်ရှိ တိုင်းဒေသကြီး/
ပြည်နယ်များတွင် အသုံးပြုရန်အတွက် လိုအပ်သော 3 ဝ 4 Wire, Energy Meter Box များ
ဝယ်ယူရန်

၁။ ၂၀၁၈-၂၀၁၉ ဘဏ္ဍာရေးနှစ် လျှပ်စစ်ဓာတ်အားဖြန့်ဖြူးရေးလုပ်ငန်းလက်အောက်ရှိ တိုင်း
ဒေသကြီး/ပြည်နယ်များတွင် အသုံးပြုရန်အတွက် လိုအပ်သော 3 ဝ 4 Wire, Energy Meter
Box များ ဝယ်ယူရန် ချိတ်ပိတ်ဈေးနှုန်း တင်သွင်းလွှာများ တင်သွင်းရန်အကြောင်းကြားပါသည်။
ဈေးနှုန်းလွှာများကို ဦးဆောင်ညွှန်ကြားရေးမှူး၊ လျှပ်စစ်ဓာတ်အားဖြန့်ဖြူးရေးလုပ်ငန်း၊ ရုံးအမှတ်
(၂၇)၊ နေပြည်တော်သို့ လိပ်မူ၍ ၂၀၁၈ ခုနှစ်၊ ဧပြီလ (၁၀) ရက် (၁၂.၁၀) နာရီ နောက်ဆုံးထား
ပေးပို့ရပါမည်။

၂။ တင်ပြလာသော ဈေးနှုန်းလွှာများသည် အောက်ဖော်ပြပါအချက်အလက်များနှင့် မကိုက်ညီ
ပါက စဉ်းစား လိမ့်မည်မဟုတ်ပါ။

- (က) ဈေးနှုန်းလွှာများကို ဂိုဒေါင်ရောက်တန်ဖိုး(D.D.P-Yangon) မြန်မာကျပ်ဖြင့်ပေးသွင်း
ရပါမည်။
- (ခ) ဈေးနှုန်းလွှာတွင် ပစ္စည်းပေးသွင်းနိုင်မည့် အချိန်အတိအကျ ဖော်ပြထားရမည်။
- (ဂ) ပစ္စည်း၏အချက်အလက်များ Specification Of Each Type Original Hard
Copy (၂) ခုံ နှင့် Soft Copy (၂) ခုံတို့ကို စာအိတ် တစ်အိတ်ဖြင့် လည်းကောင်း၊
ဈေးနှုန်းလွှာကို စာအိတ် တစ်အိတ်ဖြင့် လည်းကောင်း၊ တင်သွင်းသည့် ကုမ္ပဏီနှင့်
သက်ဆိုင်သည့် အချက်အလက်များ (၂) ခုံ ကို စာအိတ်တစ်အိတ်ဖြင့် လည်းကောင်း၊
ကုမ္ပဏီနှင့်သက်ဆိုင်သည့်အချက်အလက်များထဲမှ ဘဏ္ဍာရေးဆိုင်ရာအခြေအနေ
(၂) ခုံ ကို စာအိတ်တစ်အိတ်ဖြင့် လည်းကောင်း၊ သီးခြားစီထည့်၍ စုစုပေါင်းစာအိတ်
(၄) အိတ်ဖြင့် ပူးတွဲပေးပို့ရပါမည်။ သက်ဆိုင်ရာ ခေါင်းစဉ်အလိုက် စာအိတ်များကို
ကွဲပြားခြားနားစွာ ရေးသားဖော်ပြရမည်။ ဈေးနှုန်းလွှာတွင်လည်းကောင်း၊ ပစ္စည်း၏
အချက်အလက်များ၊ Specification Of Each Type တွင်လည်းကောင်း၊ ကုမ္ပဏီနှင့်
သက်ဆိုင်သည့် အချက်အလက်များတွင် လည်းကောင်း၊ Delivery Schedule ကို
ပူးတွဲထည့်သွင်း ဖော်ပြပေးရမည်။ ကုမ္ပဏီနှင့် သက်ဆိုင်သည့် အချက်အလက်
များအား နောက်ဆက်တွဲ (က) ဖြင့် သီးခြား ဖော်ပြထားပါသည်။ Technical
Specification နှင့် ပတ်သက်သည့် တင်ပြရန် လိုအပ်ချက်များကို နောက်ဆက်တွဲဖြင့်
သီးခြားဖော်ပြထားပါသည်။

- (ဃ) ဈေးနှုန်းလွှာ၏ ဈေးနှုန်းတည်မြဲမှုကာလသည် ဈေးနှုန်းပိတ်ရက်မှ (၃) လ အတွင်း တည်မြဲမှုရှိစေရမည်။
 - (င) ဈေးနှုန်းလွှာများကိုစာအိတ်တွင်ထည့်၍ စာအိတ်၏အပေါ်ဘက်ထိပ်တွင် ဈေးနှုန်း တောင်းခံလွှာအမှတ်နှင့် ဈေးနှုန်းပိတ်ရက်များကို ထင်ရှားစွာဖော်ပြထားရမည်။
 - (စ) ကြေးနန်း / အမြန်ချောပို့ / Fax ဖြင့် ပေးသွင်းလာသော ဈေးနှုန်းလွှာများကို လုံးဝလက်ခံလိမ့်မည် မဟုတ်ပါ။
 - (ဆ) ဈေးနှုန်းတွက်ချက် တင်သွင်းရာတွင် နိုင်ငံတော်သို့ ပေးဆောင်ရမည့် အခွန်အခအား လုံး တစ်ပါတည်း တွက်ချက်တင်ပြသွားရမည်။
 - (ဇ) နောက်ကျပေးပို့လာသော ဈေးနှုန်းလွှာများအား ထည့်သွင်းစဉ်းစားမည်မဟုတ်ပါ။
- ၃။ ဈေးနှုန်းလွှာများကို လာရောက်တင်သွင်းသည့်အခါ တင်ခါလုံခြုံမှုအာမခံ Tender Security (Bid Bond) အဖြစ် ငွေကုပ် (၁၆)သိန်းအား Letter of Guarantee ဖြင့် တစ်ပါတည်း ပေးသွင်းပြီးဖြစ်ရမည်။ Letter of Guarantee သက်တမ်းကာလသည် ဈေးနှုန်းပိတ်ရက်မှ (၆)လ ထားရှိရမည်။ တင်ခါ ရွေးချယ်ခြင်းမခံရပါက အဆိုပါငွေအား ပြန်လည်ထုတ်ပေးမည်ဖြစ်သည်။
- ၄။ ဈေးနှုန်းလွှာများကို တင်သွင်းသည့်နေ့တွင် ပေးသွင်းမည့် ပစ္စည်းအမျိုးအစားများအလိုက် နမူနာ (၂) ခု စီအား မထုတ်မကွက် တင်ပြနိုင်ရမည်။
- ၅။ တင်ခါရွေးချယ် အတည်ပြုခြင်းခံရသည့် ကုမ္ပဏီသည် စာချုပ်ချုပ်ဆိုပြီးနောက် (၂) ပတ် အတွင်း စာချုပ်တန်ဖိုး၏ ၁၀ % အား Performance Bank Guarantee အဖြစ် ပစ္စည်းပေးသွင်း သူမှ ပေးသွင်းရမည်။
- ၆။ ရောင်းချသူ/ရောင်းချသည့်ကုမ္ပဏီမှ ပေးသွင်းရမည့်ကုန်ပစ္စည်းများကို အရေအတွက်၊ အရည် အသွေးတို့ကို စာချုပ်ပါအတိုင်း ပြည့်စုံမှုန်ကန်စွာ သတ်မှတ်နေရာအရောက် ပေးပို့/စစ်ဆေး လက်ခံ ပြီးဖြစ်ပါက ဝယ်ယူသူသည် ငွေပေးချေရမည့် အစီအစဉ်အတိုင်း နှောင့်နှေးကြန့်ကြာခြင်းမရှိဘဲ စာချုပ်ပါပစ္စည်းတန်ဖိုးကို ပေးချေသွားမည်။ ပစ္စည်းပေးသွင်းမှုသည် အလီလီပေးသွင်းမှုဖြစ်ပါက ပစ္စည်းပေးသွင်းပြီးသည့်အခါတိုင်း စစ်ဆေးလက်ခံမှုများပြီးပါက ပေးသွင်းသည့် မမာဏအတိုင်း ငွေပေးချေမည်မဟုတ်ဘဲ အများဆုံး (၃) ကြိမ် အထိသာခွဲ၍ ပေးချေသွားမည်ဖြစ်ပါသည်။ ကုန်ရောင်းသူမှ ကုန်သွယ်လုပ်ငန်းခွန် ၅ % ပေးသွင်းပြီးကြောင်း အထောက်အထားတင်ပြမှသာ အပြီး အပြတ် ငွေပေးချေမှုအား ဆောင်ရွက်ပေးမည် ဖြစ်ပါသည်။
- ၇။ တင်ခါစိစစ်ရွေးချယ်အတည်ပြုခြင်းနှင့် သက်ဆိုင်သည့် အချက်အလက်များကို နောက်ဆက် တွဲ(၈)ဖြင့် ပူးတွဲဖော်ပြထားပါသည်။ အသေးစိတ်အချက်အလက်များကို သိရှိလိုပါက ပစ္စည်းစိစစ်ရေး ဌာန ဖုန်း-၀၆၇-၈၁၀၄၂၄၄, ၀၆၇-၈၁၀၄၂၄၅ သို့ ဆက်သွယ်စုံစမ်းနိုင်ပါသည်။

Mu et al m
 ဦးဆောင်ညွှန်ကြားရေးမှူး (ရ.ရ.ရ.)
 (သာစိုးအထွေထွေမန်နေဂျာ-ပစ္စည်း)
 ၇/၁/၂၀၁၆

ကုမ္ပဏီနှင့်သက်ဆိုင်သော လိုအပ်သည့် အချက်အလက်များ

တင်ဒါတင်သွင်းသည့် ကုမ္ပဏီများသည် အောက်ပါအချက်အလက်များကို ပြည့်ဆုံစွာပြုလုပ်၍ တင်သွင်းသွားကြရမည်။ တင်သွင်းသည့် အထောက်အထား စာရွက်စာတမ်းများ၏ စာမျက်နှာ တိုင်းတွင် ကုမ္ပဏီတံဆိပ်နှင့် ကုမ္ပဏီမှ အထူးအာဏာပေး လွှဲအပ်ထားသူ၏ လက်မှတ်များပါရှိရမည် ဖြစ်ပါသည်။

(က) Bidder's Qualifications(ကုမ္ပဏီဆိုင်ရာ အချက်အလက်များ)

- (၁) ကုမ္ပဏီမှတ်ပုံတင် လက်မှတ်မိတ္တူ(သက်တမ်းကျော်လွန်ခြင်း မရှိရပါ) (မပါရှိပါက (သို့မဟုတ်)တင်ဒါခေါ်ယူမှုနှင့် သက်ဆိုင်မှုမရှိသည့် ကုမ္ပဏီမှတ်ပုံတင် ဖြစ်ပါက တင်ဒါအား လုံးဝ ရွေးချယ်ခြင်းပြုမည် မဟုတ်ပါ။)
- (၂) ရှယ်ယာပိုင်ဆိုင်မှု
- (၃) ကုမ္ပဏီ ဖွဲ့စည်းပုံစံယားနှင့် သင်းဖွဲ့မှုမှတ်တမ်း။

(ခ) တင်ဒါတင်သွင်းသောကုမ္ပဏီ၏ အတွေ့အကြုံ

- (၁) ကုမ္ပဏီ၏ ယခင်ဆောင်ရွက်ခဲ့ဘူးသော အတွေ့အကြုံများနှင့် အောင်မြင်မှုများ
- (၂) တင်ဒါတင်သွင်းသည့် ပစ္စည်းနှင့် အလားတူ လွန်ခဲ့သည့် (၃) နှစ်အတွင်း တည်ဆောက်၊ လုပ်ကိုင်၊ ချုပ်ဆိုဆောင်ရွက်ခဲ့သည့် အချက်အလက် အထောက်အထားနှင့် ငွေကြေးပမာဏ (ဝန်ကြီးဌာနများဖြင့် သော်လည်းကောင်း၊ ပြည်နယ်/တိုင်းဒေသကြီး အစိုးရများဖြင့် သော်လည်းကောင်း၊ ပုဂ္ဂလိက ကဏ္ဍတွင်သော်လည်းကောင်း ဆောက်ရွက်ခဲ့မှုများပါ အကြီးဝင်ပါသည်။)

(ဂ) Legal Financial Position(ဘဏ္ဍာရေးဆိုင်ရာအခြေအနေ)

Audited Financial Statement and Cash Flow for 2 Years

Tax Record (အခွန်ထမ်းဆောင်ခဲ့မှုမှတ်တမ်းများ) (၂၀၁၅-၁၆ (သို့) ၂၀၁၆-၁၇) ဘဏ္ဍာရေးနှစ် (၁) နှစ် အတွက် ပြည်တွင်းအခွန်များဦးစီးဌာနသို့ ပေးဆောင်ထားသော ဝင်ငွေခွန်ချုပ် အထောက်အထားများအပြင် သက်ဆိုင်ရာ ဘဏ္ဍာရေးနှစ်အတွင်း အခွန်ကင်းရှင်းကြောင်း ထောက်ခံချက်နှင့် အခွန်စည်းကြပ်မှုမံယူ၍ ကျသင့်သော အခွန်များ အပြေအကြေးပေးသွင်း ပြီးကြောင်း အထောက်အထားတင်ပြပေးရန်

- (ဃ) Delivery / Work Schedule.
- (င) ထုတ်လုပ်သူ၏ ခွင့်ပြုချက်

တင်ဒါစီစစ်ရေးချယ်မှုစည်းမျဉ်းများ

(Tender Evaluation Procedures)

1. သတ်မှတ်ထားသည့် တင်ဒါဝိတ်ရက်၊ အချိန်ထက် နောက်ကျပေးသွင်းလာသည့် တင်ဒါများကို လုံးဝ လက်ခံစဉ်းစားမည် မဟုတ်ပါ။
2. တင်ဒါဝိတ်ရက်တွင် သတ်မှတ်ထားသည့်အချိန်၌ မပါမဖြစ်ပါဝင်ရမည့် စာရွက်စာတမ်း အထောက်အထားများပါရှိမှုအား တစ်ချိန်တည်း တင်ဒါကြီးကြပ်စစ်ဆေးရေးကော်မတီနှင့် တင်ဒါတင်သွင်းသူများ၏ ရှေ့မှောက်တွင် ဖွင့်/ဖောက် စစ်ဆေး၍ တင်ပြကြော်ငြာသွားမည် ဖြစ်သည်။ (မပါမဖြစ်ပါဝင်ရမည့် အချက်များ ပါဝင်မှုမရှိသော တင်ဒါတင်သွင်းမှုများအား ပယ်ဖျက်သွားမည် ဖြစ်ပါသည်။)
3. သတ်မှတ်ထားသော Bid Security or Bid Bond ပေးသွင်းသည့် Letter of Guarantee အား တင်ပြနိုင်ခြင်းမရှိသည့် တင်သွင်းမှုများအား လက်ခံစဉ်းစားမည်မဟုတ်ပါ။
4. ဈေးနှုန်းတွက်ချက်မှု မှားယွင်းခြင်း၊ မူလတင်ဒါတွင်ပါဝင်သည့် လုပ်ငန်းပမာဏအား လျော့၍ တွက်ချက်ခြင်း၊ ထည့်သွင်းတွက်ချက်မထားရှိမှုများကို စီစစ်တွေ့ရှိရပါက ၎င်း တင်သွင်းသည့် တင်ဒါ အား ပယ်ဖျက်သွားမည် ဖြစ်ပါသည်။
5. တင်ဒါပေးသွင်းသူသည် မိမိတင်ဒါအောင်မြင်မှုအတွက် အစိုးရအရာရှိများထံမှလည်းကောင်း၊ ဩဇာ တိက္ကမရှိသော ပုဂ္ဂိုလ်များထံမှ လည်းကောင်း အကူအညီရယူရန် ကြိုးစားလျှင် တင်ဒါအားပယ်ဖျက် သွားမည်။
6. တင်ဒါစီစစ်အတည်ပြုရေးကော်မတီသည် သတ်မှတ်ထားသည့် စည်းကမ်းချက်များနှင့် မကိုက်ညီ၍ သော်လည်းကောင်း၊ နိုင်ငံတော်နှင့် ဌာနမှသတ်မှတ်ပြဌာန်းထားသော စည်းကမ်း၊ ဥပဒေများ၊ ညွှန်ကြားချက်များနှင့် ကိုက်ညီမှုမရှိ၍သော်လည်းကောင်း၊ ရရှိသော တင်ဒါတစ်ခုကိုဖြစ်စေ၊ အားလုံးကိုဖြစ်စေ၊ အကြောင်းတစ်ခုတစ်ရာ ဖော်ပြခြင်းမပြုဘဲ ပယ်ဖျက်ပိုင်ခွင့်ရှိကြောင်းကို တင်ဒါတင်သွင်းသူများ သိရှိထားရမည်။
7. တင်ဒါလက်ခံရေးနှင့်စီစစ်ရေးကော်မတီသည် တင်ဒါတင်သွင်းသူများမှ ပေးသွင်းလာသည့် Detail Technical Specification များနှင့် ကုမ္ပဏီနှင့် သက်ဆိုင်သည့် စာရွက်စာတမ်း အထောက်အထား များအား စစ်ဆေး၍ အောင်/ရှုံး သတ်မှတ်သွားမည်ဖြစ်သည်။
8. တင်ဒါလက်ခံရေးနှင့်စီစစ်ရေးကော်မတီမှ စီစစ်သုံးသပ်၍ အတည်ပြုပြီးသော Technical အောင်မြင်သူနှင့် မအောင်မြင်သူများအား စာဖြင့်အကြောင်းကြားခြင်း သော်လည်းကောင်း၊ ကုမ္ပဏီအားလုံးအား ခေါ်ယူ၍ ရှင်းလင်းတင်ပြခြင်းသော်လည်းကောင်း ပြုလုပ်၍သွားမည် ဖြစ်ပါသည်။

9. စာဖြင့်အကြောင်းကြားခြင်း ပြုလုပ်ခဲ့ပါက Technical မအောင်မြင်သူများအနေဖြင့် မကျေနပ်မှု၊ သိရှိစုံစမ်းလို့မှုများရှိပါက Technical အောင်မြင်/ကျရှုံး ကြောင်း အကြောင်းကြားသည့်ရက်မှ (၁၅) ရက်အတွင်း တင်ဒါလက်ခံရေးနှင့်စိစစ်ရေးကော်မတီသို့ တရားဝင် စာဖြင့်ရေးသား၍ စုံစမ်းနိုင်ပြီး ကော်မတီမှလည်း ဖြေရှင်းအကြောင်းပြန်ကြားသွားမည်ဖြစ်ပြီး (၁၅) ရက်ထက်ကျော်လွန်မှ ရောက်ရှိလာသည့်စာများအား အကြောင်းပြန်ကြားသွားမည် မဟုတ်ပါ။ ကုမ္ပဏီများနှင့်တွေ့ဆုံ၍ ကြော်ငြာမှု ပြုလုပ်ပါက Technical မအောင်မြင်သော ကုမ္ပဏီများ၏ စုံစမ်းမေးမြန်းမှုများကို တစ်ချိန်တည်း အထောက်အထားများဖြင့် ဖြေရှင်း တင်ပြပေးသွားမည် ဖြစ်ပါသည်။
10. Detail Technical Specification များနှင့် ကုမ္ပဏီနှင့် သက်ဆိုင်သည့် အချက်အလက်များကို ဦးစွာစိစစ်သုံးသပ်ပြီး တင်ဒါလက်ခံရေးနှင့်စိစစ်ရေးကော်မတီမှ ဆုံးဖြတ်အတည်ပြုပြီးနောက် အောင်မြင်သည့် ကုမ္ပဏီများအား ဈေးနှုန်း ဖွင့်/ဖောက် ခြင်း အခမ်းအနားသို့ ဖိတ်ကြားသွားမည်။ မအောင်မြင်သူများအား ဖိတ်ကြားခြင်းနှင့် ဈေးနှုန်းလွှာများအား ဖွင့်ဖောက်ခြင်းပြုလုပ်သွားမည် မဟုတ်ပါ။
11. စာရွက်စာတမ်းပြည့်စုံမှု၊ ကုမ္ပဏီ၏အတွေ့အကြုံ၊ ထုတ်လုပ်သူ၏ခွင့်ပြုချက်၊ တင်ဒါအာမခံကြေးပေးသွင်းထားမှု၊ ပေးသွင်းမည့်ပစ္စည်းအရည်အသွေး၊ ဈေးနှုန်းသင့်တင့်မှုအပေါ် မူတည်၍ တင်ဒါ အောင်/ရှုံး အားသတ်မှတ်သွားမည် ဖြစ်ပါသည်။
12. ကုမ္ပဏီများမှ ပေးပို့လာသည့် Sample Meter များအား ရန်ကုန်လျှပ်စစ်ဓမ်းသပ်ရေး ဌာနနှင့် နေပြည်တော်လျှပ်စစ်ဓမ်းသပ်ရေးဌာနများတွင် စမ်းသပ်စစ်ဆေးသွားပါမည်။

Materials List

Sr.No	Description	Qty
1.	3 Ø 4 Wire, Energy Meter Box	
	- with 3 Nos of 300/5 A Ring CTs	1800 Sets
	- with 3 Nos of 400/5 A Ring CTs	500 Sets
	- with 3 Nos of 500/5 A Ring CTs	50 Sets
	- with 3 Nos of 600/5 A Ring CTs	30 Sets
	- 3 Ø 4 Wire, Energy Meter Box (Without CT)	200 Nos

- မှတ်ချက်။
- ၁။ ကုန်ပစ္စည်းများကို ပထမသုတ်အနေဖြင့် အနည်းဆုံး (500) Sets အား ၂၀၁၈ ခုနှစ်၊ ဇူလိုင်လ (၁၀) ရက်နေ့ နောက်ဆုံးထား၍ ပေးသွင်းနိုင်ရမည်ဖြစ်ပါသည်။
 - ၂။ Specification နှင့်ပတ်သက်၍ထပ်မံ၍အသေးစိတ်မေးမြန်းလိုပါက အင်ဂျင်နီယာ (ဓာတ်/ဖြန့်)ဌာန၊ လျှပ်စစ်ဓာတ်အားဖြန့်ဖြူးရေးလုပ်ငန်း ဖုန်း-၀၆၇-၈၁၀၄၂၁၇ သို့ တိုက်ရိုက် ဆက်သွယ် မေးမြန်းနိုင်ပါသည်။
 - ၃။ ဈေးနှုန်းတင်သွင်းရာ၌ နောက်ဆုံးပေးသွင်းနိုင်မည့်ဈေးသာ ဖော်ပြပေးရမည်။
 - ၄။ ဝယ်ယူမည့်ပစ္စည်းများနှင့် Technical Specification အား နောက်ဆက်တွဲဖြင့် ပူးတွဲ ဖော်ပြထားပါသည်။

Company's Letter Head

PRICE SCHEDULE OF ARTICLES TO BE SUPPLIED

Price Schedule Offer shall be quoted in Kyat by the Supplier.

(Amount in: Kyat)

Sr. No.	Description of Articles	Quantity	D.D.P (Yangon) Kyat	
			Unit Price	Total Price
Total				

- (1) **Manufacturer** - To be mentioned by the Supplier.
- (2) **Country of Origin** - To be mentioned by the Supplier.
- (3) **Delivery Period** - () months after the date of signing of the Contract.
- (4) **Price Validity** - () days from the closing date of this Quotation.
- (5) **System of Payment** - () weeks after delivery and acceptance tests.

.....
 (Signature of Supplier)

Co, Name:

Full Address:

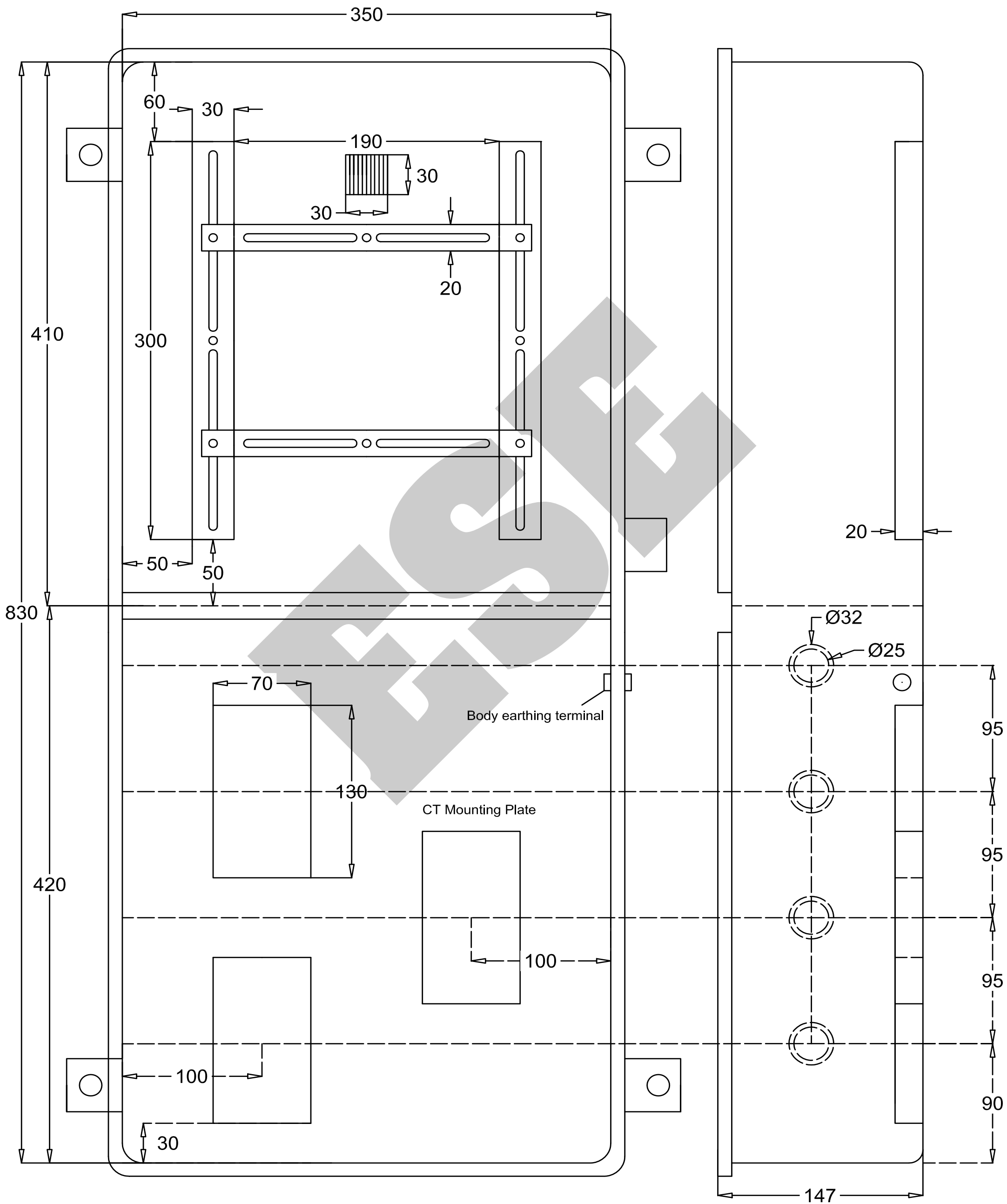
Contact Person:

GTP for 3 Phase Energy Meter Box with Ring CT

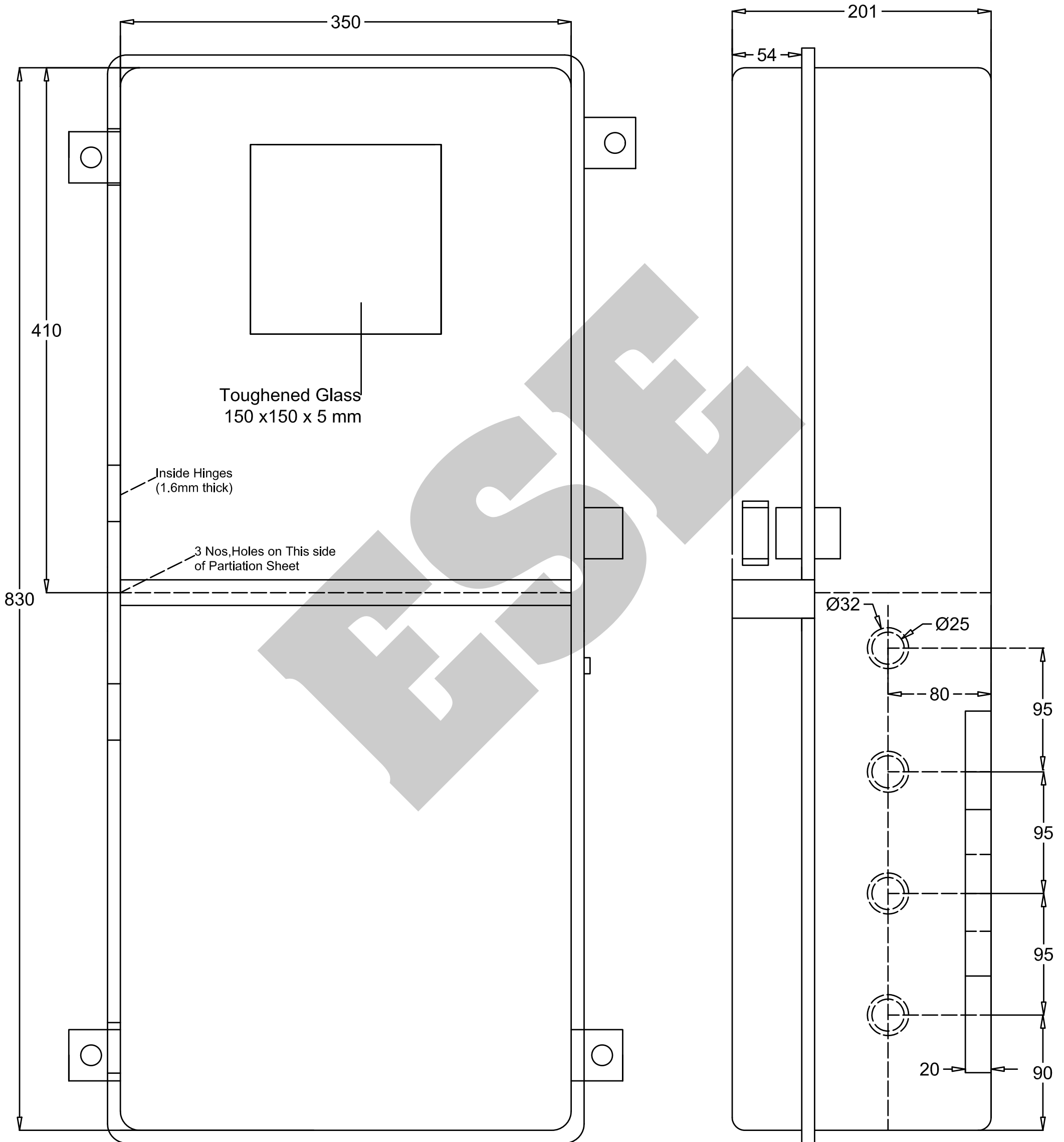
General Specification		
Sr No	ESE Requirement	Bidder
1	Manufacturer's/ Supplier's name	TEXT
2	Applicable Standards	
3	Type of meter box, CRCA M.S Sheet or SMC	
4	If CRCA M.S Sheet (Galvanized steel sheet)	
	(A) Meter Box is provided with deep drawn process (Yes/ No)	
	(B) Meter Box Pre- treated/ phosphated in 7 - tank process (Yes/No)	
	(C) Smoke grey coloured powder coating of 40 micron thickness on inner & outer side provided (Yes/ No)	
	(D) Powder coating is weather proof & corrosion resistant & suitable for outdoor use (Yes/ No)	
	(E) Meter box complies with the requirements of IP-55 (Yes/ No)	
	(F) Thickness of meter box	
5	If made from thermosetting plastic, I.E Glass reinforced polyester sheet moulding compound grade S - 3	
	(A) Meter box confirms to requirement of this specification (Yes/ No)	
	(B) Meter box made by hot press compression moulding process (Yes/ No)	
	(C) whether SMC grade S3 is used for construction of meter box (Yes/ No)	
	(D) SMC material used is UV Stabilized. (Yes/ No)	
	(F) Meter box shall complies with magnetic influence of AC/DC/0.5 Tesla permanent magnet (Yes/No)	
6	Confirm 200 HRS UV aging test is carried out as per ASTM G 53 (9.3) (Yes/ No)	
7	Confirm water absorption value ≤ 0.25 % as per Standard (Yes/No)	
8	Confirm mechanical strength ≥ 50 MPA . (Yes/ No)	
9	Confirm flexure strength ≤ 155 MPA . (Yes/ No)	
10	Confirm modulus of elasticity 12×10^2 MPA (Yes/ No)	
11	2 partitions are provides (Yes / No)	
12	Cover doors is provide (Yes/ No)	
13	(3) Holes with rubber glands of I.D 15 mm. Provided in the partition sheet (Yes / No)	
14	Doors have locking arrangement (Yes/ No)	
15	Minimum internal dimensions of meter box HxWxD	
16	Sheet thickness of base of meter box at load bearing side	
17	Sheet thickness of base of meter box except at load bearing side	
18	Sheet thickness cover of meter box	
19	Minimum internal dimensions of the meter box	
20	Door with locking arrangement is provided (Yes/ No)	
21	Cover made overlapping type having collars on all four sides (Yes/ No)	
22	Door opens from right to left by 90° (Yes/ No)	
23	Collar of door overlaps collar of body of box by 8 mm (Yes/ No)	
24	Meter box confirms to IP - 55 (Yes/ No)	
25	Rubber lining fixed with adhesive (Yes/ No)	
26	Two numbers U - Shaped latch arrangement provided to each compartment (Yes/ No)	
27	Holes of 2 mm diameter provided on U- Shaped latch (Yes/ No)	
28	Additional hole of 8 mm provided in the U- shape latch for locks (Yes/No)	
29	All holes on U- shaped latch align when latch is in closed position (Yes/No)	
30	Window with toughened/ triplex glass fixed with stainless steel frame from inside (Yes/ No)	

GTP for 3 Phase Energy Meter Box with Ring CT

General Specification		
Sr No	ESE Requirement	Bidder
31	Glass fitted in frame with a wrap around single piece rubber ring without joint made from good quality neoprene rubber (Yes/ No)	
32	Size of windows as per Drawing (Yes/ No)	
33	Mounting arrangement of meter, in meter box is by way of adjustable slotted polymetric brackets/ strips as per specifications (Yes/ No)	
34	Mounting arrangement raised from the base of box body by 20 mm (Yes/No)	
35	Seven mounting MS screws, one for upper (M4 threads x length 12 mm) and six screws (M4 threads x 35 mm length with nut) in moving slotted flat the provided (Yes/No)	
36	Four 40 mm wide & 3 mm thick strips of L-shape welded/ fixed on the box (Yes/ No)	
37	4 Nos holes with superior quality rubber cable glands of internal diameters 23 mm (for inner hole) and 30 mm (for outer hole) each are provided at both the side walls of the box (Yes/ No)	
38	Rubber glands are fixed with suitable adhesive so that the same do not get removed (Yes/ No)	
39	Rubber glands are made such that internal diameter of glands can be closed with rubber film of approximately 3 mm thickness (Yes/No)	
40	Cable connectors are insulated from outer sides with epoxy insulation of 2 mm thickness (Yes/ No)	
41	Handles are provided to doors to open & close the doors (Yes/ No)	
42	Two zinc passivated without power coating earthing bolts of size 25 x 8 mm are fitted with the box from inside with 2 plain washers, 1 spring washer & two nuts (Yes/ No)	
43	Detailed dimensional drawing showing clearly the dimension and material for meter box & its constructional features is furnished with the offer (Yes/ No)	
44	Name plate as per specification (Yes/ No)	
45	Meter box is type tested (Yes/ No)	
46	Type test report Nos	
47	Ring Type CT (3 Nos-1 Set) For Electronic Watt-Hour Meter	
	(A) Maker	To State
	(B) Country of Origin	To State
	(C) Standard	IEC 60044-1, IEC 61869-2
	(D) CT Ratio	
	Primary	300,400,500 & 600 A
	Secondary	5 A
	Burden	5 VA
	Accuracy Class	0.5
	Short time current	5 kA,1 sec
	Operating voltage and frequency	400V,50 Hz
	Impulse voltage Level (IL)	3kV
	Continuous Primary Current (CTC)	1.2 Times of rated Primary Current
	Unstrument Security Factor (ISF)	≤ 5
	Internal diameter of Ring CT	300 & 400 A : 45mm(min) 500 & 600 A : 60mm(min)
	secondary terminal including cover and can be sealed. CT body include with brackets (Steel Foot Stand) for mounting on Meter Box.	
48	PVC insulated single Core Cable (Cu / PVC) with cable Lugs to connect CT and Meter which should be installed in the meter box.	2.5mm ²



All Dimensions are in mm.



All Dimensions are in mm

Detailed Guarantee Technical Specifications and the documents

which must be attached as bidding documents

1. Detailed Guarantee Technical Particular.
2. Relevant Catalogue and Detailed Drawings. (ပေးသွင်းမည့်ပစ္စည်းအမျိုးအစား၏ Technical Data Sheet (or) Catalogue အား Flag ထိုး၍ သိသာထင်ရှားစွာ High Light ပြုလုပ်ရန်)
3. Meter Box အတွက် အောက်ပါ Test Report များတင်ပြနိုင်ရမည် -
 - Water absorption test.
 - Heat distortion temperature test.
 - Test for dimensions.
 - Test for mechanical strength.
4. Manufacturer's Authorization Letter နှင့် Sale Record History (for Ring CT) တင်ပြနိုင်ရမည်။
5. Delivery Schedule တင်ပြရန်။
6. Guarantee Period နှင့် After Sale Service conditions after guarantee Period ကို ဖော်ပြပေးရန်။

*မှတ်ချက် - ဖော်ပြပါအချက်အလက် အထောက်အထားများ ပြည့်စုံစွာ တင်ပြလုပ်ဆောင်ပေးရန်နှင့် ပြည့်စုံကိုက်ညီခြင်းမရှိပါက တင်ဒါစိစစ်ရာတွင် လက်ခံစဉ်းစားမည် မဟုတ်ပါကြောင်း အသိပေးအပ်ပါသည်။